

**ЛЕНТА ПОЛИВИНИЛХЛОРИДНАЯ  
ЭЛЕКТРОИЗОЛЯЦИОННАЯ  
С ЛИПКИМ СЛОЕМ**

**ТЕХНИЧЕСКИЕ УСЛОВИЯ**

Издание официальное

**ИПК ИЗДАТЕЛЬСТВО СТАНДАРТОВ  
Москва**

## МЕЖГОСУДАРСТВЕННЫЙ СТАНДАРТ

ЛЕНТА ПОЛИВИНИЛХЛОРИДНАЯ  
ЭЛЕКТРОИЗОЛЯЦИОННАЯ С ЛИПКИМ СЛОЕМ

## Технические условия

Polyvinylchloride electroinsulating tape with adhesive layer.  
SpecificationsГОСТ  
16214—86МКС 83.140.10  
ОКП 22 4522

Дата введения 01.07.87

Настоящий стандарт распространяется на поливинилхлоридную электроизоляционную ленту с липким слоем (далее — ленту), предназначенную для изоляции проводов и кабелей при ремонте и сращивании электрокабелей с неметаллическими оболочками, работающих в статическом состоянии при температуре от минус 50 до плюс 70 °С.

Стандарт устанавливает требования к ленте, изготавливаемой для нужд народного хозяйства и экспорта.

Требования настоящего стандарта являются обязательными.  
(Измененная редакция, Изм. № 1, 2).

## 1. ТЕХНИЧЕСКИЕ ТРЕБОВАНИЯ

1.1. Поливинилхлоридная электроизоляционная лента с липким слоем должна изготавливаться в соответствии с требованиями настоящего стандарта по технологическому регламенту, утвержденному в установленном порядке.

1.2. Ленту изготавливают на основе пленки из поливинилхлоридного изоляционного пластика марки И40-13 по ГОСТ 5960 или из поливинилхлоридной композиции с нанесением на одну сторону липкого слоя на основе перхлорвинидовой смолы.

(Измененная редакция, Изм. № 2).

1.2а. Ленту, предназначенную для экспорта, изготавливают в климатическом исполнении Т по ГОСТ 15150.

1.2б. Внешний вид рулона должен соответствовать контрольному образцу, утвержденному в установленном порядке.

1.2а, 1.2б. (Введены дополнительно, Изм. № 1).

1.3. Лента должна соответствовать размерам, указанным в табл. 1.

(Измененная редакция, Изм. № 2).

1.4. По внешнему виду и основным характеристикам лента должна соответствовать нормам, указанным в табл. 2.

Таблица 1

мм	
Толщина	Ширина
0,20±0,05	15±2,0
	20±2,0
	30±3,0
	40±3,0
0,30±0,05	20±2,0
	30±3,0
	50±3,5
0,40±0,05	30±3,0
0,45±0,05	50±3,5

Примечание. Допускается по требованию потребителя изготавливать ленту другой ширины.

Издание официальное



Перепечатка воспрещена

© Издательство стандартов, 1986  
© ИПК Издательство стандартов, 2003

Наименование показателя	Норма		Метод испытания
	Высший сорт	Первый сорт	
1. Внешний вид ленты	Лента не должна иметь отверстий, пузырей, складок, трещин и посторонних включений, пропусков клеевого слоя и надрывов на кромках		По п. 4.5
2. Внешний вид рулона	Выпуклость витков ленты и сквозные зазоры между витками на торцах рулона не допускаются Поверхность рулона должна быть гладкой	Выпуклость витков ленты и сквозные зазоры между витками на торцах рулона допускаются	По п. 4.6
3. Цвет ленты	Неокрашенная, белая, черная, серая, светло-синяя, голубая, фиолетовая, красная, розовая, оранжевая, коричневая, желтая, зеленая, синяя		*
4. Прочность при растяжении, МПа (кгс/см <sup>2</sup> ), не менее	14,7 (150)	13,7 (140)	По ГОСТ 14236 и п. 4.7 настоящего стандарта
5. Относительное удлинение при разрыве, %, не менее	190		То же
6. Температура хрупкости, °С, не выше	Минус 30		По п. 4.8
7. Удельное объемное электрическое сопротивление при 20 °С, Ом·см, не менее	1·10 <sup>12</sup>		По ГОСТ 6433.2 и п. 4.9 настоящего стандарта
8. Липкость, с, не менее:			По п. 4.10
для ленты толщиной 0,20 мм	45	40	
для ленты толщиной 0,30 мм и выше	50	50	

**Примечания:**

- Показатель удельного объемного электрического сопротивления для лент шириной 15 и 20 мм не определяют.
- Данные о массе 1 м ленты приведены в приложении 2.
- Показатели «прочность при растяжении» и «относительное удлинение при разрыве» для лент, предназначенных для розничной торговли, не определяются.
- Справочные показатели для ленты приведены в приложении 3.

**(Измененная редакция, Изм. № 1, 2).**

1.5. Коды ОКП ленты в зависимости от ее сорта, толщины, ширины и цвета приведены в приложении 1.

1.6. Условное обозначение ленты с липким слоем состоит из сокращенного названия материала (лента ПВХ), ширины, толщины в миллиметрах, цвета, сорта и обозначения настоящего стандарта.

Пример условного обозначения поливинилхлоридной электроизоляционной ленты с липким слоем шириной 15 мм, толщиной 0,20 мм, красного цвета, первого сорта:

*Лента ПВХ 15 × 0,20, красная, 1 сорта, ГОСТ 16214—86.*

**(Измененная редакция, Изм. № 2).****2. ТРЕБОВАНИЯ БЕЗОПАСНОСТИ**

2.1. Лента не является токсичным материалом. При эксплуатации ее в комнатных или атмосферных условиях выделение вредных примесей в концентрациях, опасных для организма человека, не происходит.

2.2. При воздействии температуры (170±5) °С выделяется хлористый водород.

Предельно допустимая концентрация (ПДК) хлористого водорода в воздухе рабочей зоны производственного помещения не должна превышать 5 мг/м<sup>3</sup> по ГОСТ 12.1.007.

Метод определения содержания хлористого водорода — по ГОСТ 12.1.007.

Класс опасности — 2 по ГОСТ 12.1.007.

Помещение для производства ленты должно быть оснащено приточно-вытяжной вентиляцией.

2.3. Лента взрывобезопасна, трудновоспламеняема, горит при поднесении открытого огня и затухает при вынесении ее из пламени.

При горении выделяется окись углерода, винилхлорид и трикрезилфосфат.

2.4. При пожаре должны применяться следующие огнетушащие вещества: двуокись углерода, распыленная вода, пена, порошок.

Тушение пожара необходимо проводить в кислородно-изолирующих противогазах и защитных костюмах.

2.2—2.4. (Измененная редакция, Изм. № 2).

2.5. Безопасность технологического процесса производства ленты должна соответствовать требованиям ГОСТ 12.1.004, ГОСТ 12.1.010 и ГОСТ 12.3.030.

(Введен дополнительно, Изм. № 2).

### 3. ПРАВИЛА ПРИЕМКИ

3.1. Ленту принимают партиями. Партией считают количество ленты массой не более 1500 кг одной ширины и толщины, одновременно изготовленной из пленки одной партии и оформленной одним документом о качестве.

3.2. Документ о качестве должен содержать следующие данные:

наименование предприятия-изготовителя и (или) его товарный знак;

условное обозначение ленты;

номер партии, количество единиц упаковки;

количество рулонов в партии (для лент, предназначенных для розничной торговли);

массу нетто;

дату изготовления;

штамп отдела технического контроля;

результаты проведенных испытаний или подтверждение соответствия ленты требованиям настоящего стандарта;

обозначение настоящего стандарта.

3.1, 3.2. (Измененная редакция, Изм. № 2).

3.3. Для проверки соответствия ленты требованиям настоящего стандарта проводят приемо-сдаточные и периодические испытания.

Приемо-сдаточные испытания по пп. 1.3 и 1.4 (кроме показателя «температура хрупкости») проводят на 0,1 % рулонов от партии, но не менее чем на трех рулонах.

Периодические испытания по п. 1.4 (по показателю «температура хрупкости») проводят не реже одного раза в квартал на 0,1 % рулонов от партии, но не менее чем на трех рулонах.

(Измененная редакция, Изм. № 1).

3.4. При получении неудовлетворительных результатов испытания хотя бы по одному из показателей по нему проводят повторные испытания на удвоенной выборке. Результаты повторных испытаний распространяют на всю партию.

### 4. МЕТОДЫ ИСПЫТАНИЙ

4.1. Для проведения испытаний от каждого отобранного рулона отрезают по 2 м ленты, при этом два верхних витка для испытаний не используют.

4.2. Образцы перед испытанием выдерживают при температуре (22±4) °С в течение 3 ч, рулоны ленты (для определения внешнего вида рулона) — в течение 24 ч.

(Измененная редакция, Изм. № 2).

4.3. Толщину ленты определяют микрометром с ценой деления 0,01 мм по ГОСТ 6507 на отрезке длиной 300 мм.

Отрезок перегибают пополам липким слоем внутрь и первое измерение проводят на расстоянии 30 мм от края, два последующих — через каждые 30 мм. Показания микрометра делят пополам.

При этом ни один результат измерения не должен выходить за пределы норм, указанных в табл. 1.

За результат испытаний принимают среднее арифметическое результатов всех измерений.

4.4. Ширину ленты и диаметр рулона измеряют любым измерительным инструментом с ценой деления 1 мм.

4.5. Внешний вид ленты определяют в процессе изготовления визуально без применения увеличительных приборов.

4.6. Внешний вид рулона определяют сравнением с контрольным образцом, цвет — визуально.

4.7. Прочность при растяжении и относительное удлинение при разрыве определяют при температуре  $(22 \pm 4)^\circ\text{C}$  по ГОСТ 14236 на пяти образцах длиной  $(150 \pm 1)$  мм и шириной  $(10 \pm 0,2)$  мм, вырезанных в продольном направлении.

Расчетная длина образца при испытании должна быть  $(50 \pm 0,5)$  мм, расстояние между захватами — 60 мм.

Скорость раздвижения зажимов испытательной машины должна быть  $(500 \pm 50)$  мм/мин.

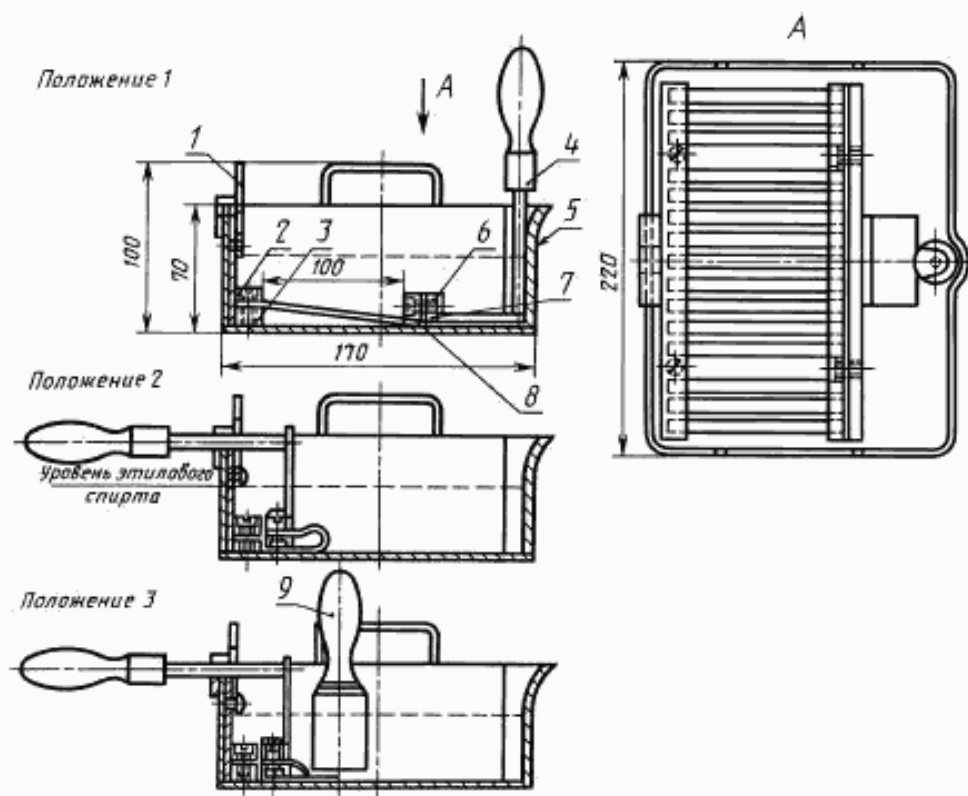
За результат испытания принимают среднее арифметическое результатов пяти параллельных определений, полученных на образцах, разрушившихся в рабочей части. Допускаемое отклонение каждого результата не должно быть более 20 % от среднего арифметического.

4.6, 4.7. (Измененная редакция, Изм. № 1).

4.8. Температуру хрупкости определяют на трех образцах размером  $130 \times 10$  мм.

Прибор для испытания состоит из четырехугольной металлической ванны размером  $220 \times 170 \times 70$  мм, изолированной снаружи теплоизоляционным материалом, и специального приспособления для зажима испытуемых образцов (см. чертеж). В ванну наливают этиловый спирт по ГОСТ 17299 или ГОСТ 18300 до 40 мм ее высоты, охлаждают добавлением твердой углекислоты по ГОСТ 12162 до температуры минус  $30^\circ\text{C}$ . Образцы, зажатые между зажимами 2 и 7 специального приспособления, помещают в ванну в натянутом состоянии (положение 1). Длина образца между зажимами должна быть 100 мм. Образцы выдерживают при заданной температуре 5 мин, после чего поворотом рукоятки зажим 7 прикладывают к зажиму 2 (положение 2). Место перегиба прижимают пестиком 9 и проглаживают, в результате чего достигают перегиба образцов на  $180^\circ$  (положение 3).

Образцы не должны иметь трещин и изломов в месте перегиба.



1 — защелка; 2 — зажим; 3 — брусок; 4 — ручка; 5 — ванна; 6 — брусок; 7 — зажим; 8 — образцы; 9 — пестик.

4.9. Удельное объемное электрическое сопротивление определяют по ГОСТ 6433.2 при температуре  $(22\pm 4)$  °С и постоянном напряжении 1000 В, применяя латунные электроды диаметром  $(10,0\pm 0,2)$  мм.

Испытания проводят на трех образцах ленты, имеющих форму квадрата со стороной, равной ширине ленты, сложенных пополам липким слоем внутрь и на стеклянной подложке прокатывают его шесть раз роликом массой 10 кг и диаметром 150 мм.

**(Измененная редакция, Изм. № 1, 2).**

4.10. Липкость определяют при температуре  $(22\pm 4)$  °С на трех образцах длиной 400 мм и шириной, равной ширине ленты.

Образец ленты перегибают пополам липким слоем внутрь и на стеклянной подложке прокатывают его шесть раз роликом массой 10 кг и диаметром 150 мм, оставляя несклеенными концы длиной 50 мм. На прокатанной части образца отмечают рабочий участок длиной 100 мм и через 5 мин после прокатки проводят испытания.

Один прокатанный конец образца ленты закрепляют при помощи зажима в штативе, а к другому свободному концу подвешивают груз, массу которого ( $X$ ) в граммах вычисляют по формуле

$$X = 20b,$$

где  $b$  — ширина ленты, мм;

20 — условный коэффициент.

Показателем липкости считают время в секундах, в течение которого происходит расклеивание ленты на длине 100 мм.

За результат испытания принимают среднее арифметическое результатов всех измерений, при этом ни один из результатов измерения не должен выходить за пределы норм, установленных в табл. 2.

**(Измененная редакция, Изм. № 1, 2).**

## 5. УПАКОВКА, МАРКИРОВКА, ТРАНСПОРТИРОВАНИЕ И ХРАНЕНИЕ

5.1. Ленту наматывают на бобины, трубки и стержни, изготовленные по нормативно-технической документации.

Наружный диаметр рулона ленты должен быть  $(85\pm 15)$  мм.

Длина бобины, стержня и трубки должна соответствовать ширине ленты.

5.2. Торцы каждого рулона ленты высшего сорта должны быть защищены прокладками из пленки.

Каждые 10—20 рулонов ленты упаковывают в поливинилхлоридную пленку по ГОСТ 16272 или полиэтиленовую пленку по ГОСТ 10354 и затем укладывают в ящики (предварительно выложенные упаковочной бумагой по ГОСТ 8273 или ГОСТ 2228) типов III—1 и III—2 по ГОСТ 2991 или типов II-1, III, IV и VI по ГОСТ 5959 размерами по ГОСТ 18573, ГОСТ 16511, ГОСТ 22638 и ГОСТ 21140 исходя из габаритных размеров и массы упаковываемого груза или в ящики из гофрированного картона по ГОСТ 13516, или ГОСТ 13841, или ГОСТ 22702. Кроме того, рулоны ленты упаковывают блоками в термоусадочную пленку по ГОСТ 25951.

Допускается по согласованию с потребителем использование других ящиков, обеспечивающих сохранность ленты при транспортировании и хранении.

Масса брутто ящика или блока должна быть не более 25 кг для лент, предназначенных для розничной торговли. В каждый ящик или блок вкладывают этикетку, содержащую следующие данные:

наименование предприятия-изготовителя и (или) его товарный знак;

условное обозначение ленты;

номер партии, дату изготовления;

массу нетто;

массу брутто;

количество рулонов в единице упаковки, цену, артикул и номер прејскуранта (для ленты, предназначенной для розничной торговли);

обозначение настоящего стандарта.

Упаковывание ленты, отправляемой в районы Крајнего Севера и приравненные к ним местности, — по ГОСТ 15846.

5.1, 5.2. **(Измененная редакция, Изм. № 2).**

5.3. Ленту транспортируют всеми видами транспорта в крытых транспортных средствах мелкими или малотоннажными отправлениями в соответствии с правилами перевозки, действующими на данном виде транспорта.

Ленту транспортируют в пакетированном виде на плоских поддонах размером 800 × 1200 мм массой брутто 1,0 т по ГОСТ 9078 или в универсальных контейнерах типа УУК-3 и УАК-1,25 по ГОСТ 18477.

Пакеты формируют габаритными размерами 1240 × 840 × 1350 мм и массой брутто не более 1,25 т по ГОСТ 24597.

Пакетирование осуществляют механизированным или ручным способом. Пакеты транспортируют по ГОСТ 26663.

Материал для скрепления ящиков из гофрированного картона — клеевая лента по ГОСТ 18251 или шпагат по ГОСТ 17308.

Средства скрепления транспортных пакетов — по ГОСТ 21650, материал для скрепления — стальная низкоуглеродистая проволока общего назначения по ГОСТ 3282, полиэтиленовая термоусадочная пленка по ГОСТ 25951.

**(Измененная редакция, Изм. № 1).**

5.4. Транспортная маркировка — по ГОСТ 14192 с указанием основных, дополнительных, информационных надписей и манипуляционных знаков «Беречь от влаги», «Беречь от нагрева».

5.5. Транспортная маркировка наносится на каждый ящик, контейнер, пакет и должна содержать:

- наименование предприятия-изготовителя и (или) его товарный знак;
- условное обозначение ленты или наименование продукции, сорт, размеры и цвет;
- номер партии, дату изготовления;
- номер единицы упаковки;
- массу нетто;
- массу брутто;

количество рулонов в единице упаковки, цену, артикул и номер прејскуранта (для ленты, предназначенной для розничной торговли);

обозначение настоящего стандарта.

Транспортная маркировка, надписи для лент, предназначенных для экспорта, — в соответствии с требованиями договора между предприятием и внешнеторговой организацией.

5.6. Ленту хранят в закрытых складских помещениях при температуре от плюс 5 до плюс 35 °С и относительной влажности до 80 % на расстоянии не менее 1 м от приборов центрального отопления.

Не допускается хранить ленту вместе с органическими растворителями, кислотами, химикатами, легковоспламеняющимися и горючими жидкостями и другими агрессивными средами.

5.4—5.6. **(Измененная редакция, Изм. № 2).**

5.7. В полевых условиях ленту хранят по ГОСТ 15150, разд. 10, в условиях 5 (ОЖ 4).

## 6. ГАРАНТИИ ИЗГОТОВИТЕЛЯ

6.1. Изготовитель гарантирует соответствие ленты требованиям настоящего стандарта при соблюдении условий упаковки, транспортирования и хранения.

6.2. Гарантийный срок хранения ленты — 10 лет со дня изготовления.

6.3. Гарантийный срок хранения ленты в полевых условиях — 3 года со дня изготовления.

Толщина ленты, мм	Ширина ленты, мм	Сорт	Код ОКП ленты цвета			
			неокрашенной	белого	черного	серого
0,20	15	Высший	22 4522 0101	22 4522 0201	22 4522 0301	22 4522 0401
	15	Первый	22 4522 0102	22 4522 0202	22 4522 0302	22 4522 0402
	20	Высший	22 4522 0103	22 4522 0203	22 4522 0303	22 4522 0403
	20	Первый	22 4522 0104	22 4522 0204	22 4522 0304	22 4522 0404
	30	Высший	22 4522 0105	22 4522 0205	22 4522 0305	22 4522 0405
	30	Первый	22 4522 0106	22 4522 0206	22 4522 0306	22 4522 0406
	40	Высший	22 4522 0107	22 4522 0207	22 4522 0307	22 4522 0407
	40	Первый	22 4522 0108	22 4522 0208	22 4522 0308	22 4522 0408
0,30	20	Высший	22 4522 0109	22 4522 0209	22 4522 0309	22 4522 0409
	20	Первый	22 4522 0110	22 4522 0210	22 4522 0310	22 4522 0410
	30	Высший	22 4522 0111	22 4522 0211	22 4522 0311	22 4522 0411
	30	Первый	22 4522 0112	22 4522 0212	22 4522 0312	22 4522 0412
	50	Высший	22 4522 0113	22 4522 0213	22 4522 0313	22 4522 0413
	50	Первый	22 4522 0114	22 4522 0214	22 4522 0314	22 4522 0414
0,40	30	Высший	22 4522 0115	22 4522 0215	22 4522 0315	22 4522 0415
	30	Первый	22 4522 0116	22 4522 0216	22 4522 0316	22 4522 0416
0,45	50	Высший	22 4522 0117	22 4522 0217	22 4522 0317	22 4522 0417
	50	Первый	22 4522 0118	22 4522 0218	22 4522 0318	22 4522 0418

Продолжение

Толщина ленты, мм	Ширина ленты, мм	Сорт	Код ОКП ленты цвета		
			светло-синего	голубого	фиолетового
0,20	15	Высший	22 4522 0501	22 4522 0601	22 4522 0701
	15	Первый	22 4522 0502	22 4522 0602	22 4522 0702
	20	Высший	22 4522 0503	22 4522 0603	22 4522 0703
	20	Первый	22 4522 0504	22 4522 0604	22 4522 0704
	30	Высший	22 4522 0505	22 4522 0605	22 4522 0705
	30	Первый	22 4522 0506	22 4522 0606	22 4522 0706
	40	Высший	22 4522 0507	22 4522 0607	22 4522 0707
	40	Первый	22 4522 0508	22 4522 0608	22 4522 0708
0,30	20	Высший	22 4522 0509	22 4522 0609	22 4522 0709
	20	Первый	22 4522 0510	22 4522 0610	22 4522 0710
	30	Высший	22 4522 0511	22 4522 0611	22 4522 0711
	30	Первый	22 4522 0512	22 4522 0612	22 4522 0712
	50	Высший	22 4522 0513	22 4522 0613	22 4522 0713
	50	Первый	22 4522 0514	22 4522 0614	22 4522 0714
0,40	30	Высший	22 4522 0515	22 4522 0615	22 4522 0715
	30	Первый	22 4522 0516	22 4522 0616	22 4522 0716
0,45	50	Высший	22 4522 0517	22 4522 0617	22 4522 0717
	50	Первый	22 4522 0518	22 4522 0618	22 4522 0718



Толщина ленты, мм	Ширина ленты, мм	Сорт	Код ОКП ленты цвета			
			красного	розового	оранжевого	коричневого
0,20	15	Высший	22 4522 0801	22 4522 0901	22 4522 1001	22 4522 1101
	15	Первый	22 4522 0802	22 4522 0902	22 4522 1002	22 4522 1102
	20	Высший	22 4522 0803	22 4522 0903	22 4522 1003	22 4522 1103
	20	Первый	22 4522 0804	22 4522 0904	22 4522 1004	22 4522 1104
	30	Высший	22 4522 0805	22 4522 0905	22 4522 1005	22 4522 1105
	30	Первый	22 4522 0806	22 4522 0906	22 4522 1006	22 4522 1106
	40	Высший	22 4522 0807	22 4522 0907	22 4522 1007	22 4522 1107
	40	Первый	22 4522 0808	22 4522 0908	22 4522 1008	22 4522 1108
0,30	20	Высший	22 4522 0809	22 4522 0909	22 4522 1009	22 4522 1109
	20	Первый	22 4522 0810	22 4522 0910	22 4522 1010	22 4522 1110
	30	Высший	22 4522 0811	22 4522 0911	22 4522 1011	22 4522 1111
	30	Первый	22 4522 0812	22 4522 0912	22 4522 1012	22 4522 1112
	50	Высший	22 4522 0813	22 4522 0913	22 4522 1013	22 4522 1113
	50	Первый	22 4522 0814	22 4522 0914	22 4522 1014	22 4522 1114
0,40	30	Высший	22 4522 0815	22 4522 0915	22 4522 1015	22 4522 1115
	30	Первый	22 4522 0816	22 4522 0916	22 4522 1016	22 4522 1116
0,45	50	Высший	22 4522 0817	22 4522 0917	22 4522 1017	22 4522 1117
	50	Первый	22 4522 0818	22 4522 0918	22 4522 1018	22 4522 1118

Толщина ленты, мм	Ширина ленты, мм	Сорт	Код ОКП ленты цвета		
			желтого	зеленого	синего
0,20	15	Высший	22 4522 1201	22 4522 1301	22 4522 1401
	15	Первый	22 4522 1202	22 4522 1302	22 4522 1402
	20	Высший	22 4522 1203	22 4522 1303	22 4522 1403
	20	Первый	22 4522 1204	22 4522 1304	22 4522 1404
	30	Высший	22 4522 1205	22 4522 1305	22 4522 1405
	30	Первый	22 4522 1206	22 4522 1306	22 4522 1406
	40	Высший	22 4522 1207	22 4522 1307	22 4522 1407
	40	Первый	22 4522 1208	22 4522 1308	22 4522 1408
0,30	20	Высший	22 4522 1209	22 4522 1309	22 4522 1409
	20	Первый	22 4522 1210	22 4522 1310	22 4522 1410
	30	Высший	22 4522 1211	22 4522 1311	22 4522 1411
	30	Первый	22 4522 1212	22 4522 1312	22 4522 1412
	50	Высший	22 4522 1213	22 4522 1313	22 4522 1413
	50	Первый	22 4522 1214	22 4522 1314	22 4522 1414
0,40	30	Высший	22 4522 1215	22 4522 1315	22 4522 1415
	30	Первый	22 4522 1216	22 4522 1316	22 4522 1416
0,45	50	Высший	22 4522 1217	22 4522 1317	22 4522 1417
	50	Первый	22 4522 1218	22 4522 1318	22 4522 1418

## Масса 1 м поливинилхлоридной электроизоляционной ленты

Толщина, мм	Ширина, мм	Масса 1 м, г
0,20	15	3,8
0,20	20	5,1
0,20	30	8,4
0,20	40	10,9
0,30	20	7,6
0,30	30	16,2
0,30	50	17,0
0,40	30	16,0
0,45	50	26,7

(Измененная редакция, Изм. № 2).

## Справочные показатели поливинилхлоридной электроизоляционной ленты с липким слоем

Наименование показателя	Норма
Прочность при отслаивании, Н (кгс/см), от:	
нержавеющей стали	10,8 (110)
медной фольги	7,8 (80)
алюминиевой фольги	9,8 (100)
поливинилхлоридной пленки	18,6 (190)
Сцепление при разматывании, см/мин	10—15
Класс горючести	VTM—0

(Введено дополнительно, Изм. № 2).

## ИНФОРМАЦИОННЫЕ ДАННЫЕ

## 1. РАЗРАБОТАН И ВНЕСЕН Министерством химической промышленности СССР

## РАЗРАБОТЧИКИ

Ю.Б. Зимин, С.В. Остапчук, Т.А. Иваненко, В.С. Тхай

## 2. УТВЕРЖДЕН И ВВЕДЕН В ДЕЙСТВИЕ Постановлением Государственного комитета СССР по стандартам от 26.06.85 № 1855

## 3. ВЗАМЕН ГОСТ 16214–70

## 4. ССЫЛОЧНЫЕ НОРМАТИВНО-ТЕХНИЧЕСКИЕ ДОКУМЕНТЫ

Обозначение НТД, на который дана ссылка	Номер пункта	Обозначение НТД, на который дана ссылка	Номер пункта
ГОСТ 12.1.004–91	2.5	ГОСТ 14236–81	1.4, 4.7
ГОСТ 12.1.007–76	2.2	ГОСТ 15150–69	1.2а, 5.7
ГОСТ 12.1.010–76	2.5	ГОСТ 15846–2002	5.2
ГОСТ 12.3.030–83	2.5	ГОСТ 16272–79	5.2
ГОСТ 2228–81	5.2	ГОСТ 16511–86	5.2
ГОСТ 2991–85	5.2	ГОСТ 17299–78	4.8
ГОСТ 3282–74	5.3	ГОСТ 17308–88	5.3
ГОСТ 5959–80	5.2	ГОСТ 18251–87	5.3
ГОСТ 5960–72	1.2	ГОСТ 18300–87	4.8
ГОСТ 6433.2–71	1.4, 4.9	ГОСТ 18477–79	5.3
ГОСТ 6507–90	4.3	ГОСТ 18573–86	5.2
ГОСТ 8273–75	5.2	ГОСТ 21140–88	5.2
ГОСТ 9078–84	5.3	ГОСТ 21650–76	5.3
ГОСТ 10354–82	5.2	ГОСТ 22638–89	5.2
ГОСТ 12162–77	4.8	ГОСТ 22702–96	5.2
ГОСТ 13516–86	5.2	ГОСТ 24597–81	5.3
ГОСТ 13841–95	5.2	ГОСТ 25951–83	5.2, 5.3
ГОСТ 14192–96	5.4	ГОСТ 26663–85	5.3

## 5. Ограничение срока действия снято Постановлением Госстандарта СССР от 04.09.91 № 1423

## 6. ИЗДАНИЕ (март 2003 г.) с Изменениями № 1, 2, утвержденными в октябре 1988 г., в июле 1991 г. (ИУС 1–89, 12–91)

Редактор *Р.С. Федорова*  
Технический редактор *О.Н. Власова*  
Корректор *В.И. Вареницова*  
Компьютерная верстка *Л.А. Круговой*

Изд. лиц. № 02354 от 14.07.2000. Подписано в печать 28.04.2003. Усл. печ. л. 1,40. Уч.-изд. л. 1,20. Тираж 112 экз.  
С 10486. Зак. 389.

---

ИПК Издательство стандартов, 107076 Москва, Колодезный пер., 14.  
<http://www.standards.ru> e-mail: [info@standards.ru](mailto:info@standards.ru)

Набрано в Издательстве на ПЭВМ

Филиал ИПК Издательство стандартов — тип. «Московский печатник», 105062 Москва, Лялин пер., 6.  
Плр № 080102